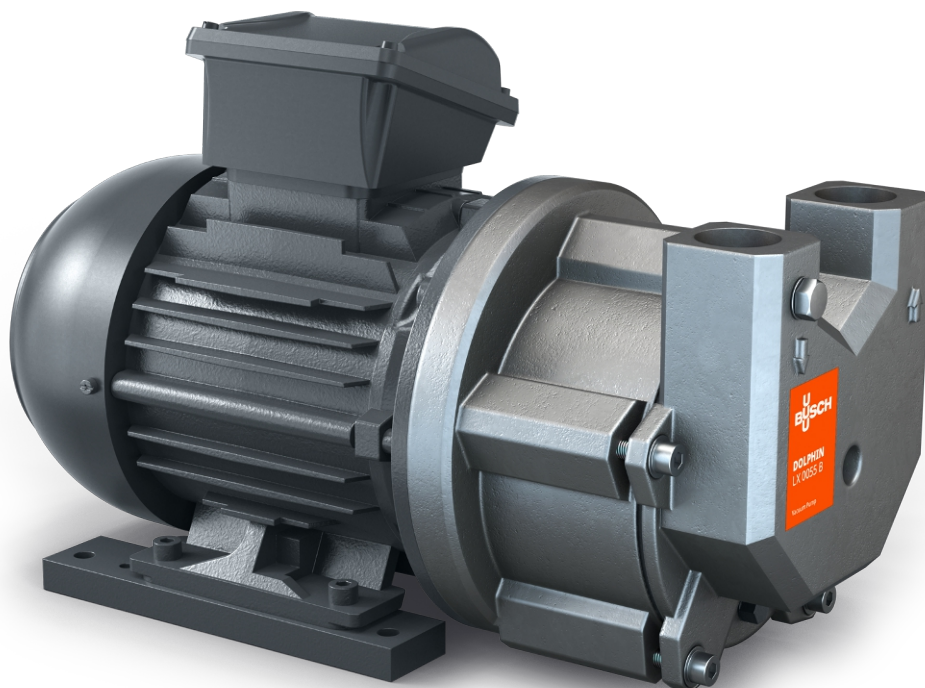


# DOLPHIN LX 0030-0055 B

Væskeringsvakuumpumper



## Robust

Gjennomprøvd teknologi, pålitelig drift, ekstremt høy partikkel- og damptoleranse, korrosjonsfri impeller i rustfritt stål

## Kompakt

Direkte flensmotor, ingen hoveddrumme kreves

## Fleksibel

Valg av kabinettmateriale i støpejern (EN-GJL-200) eller 316-gradig rustfritt stål, ATEX-sertifisert versjon tilgjengelig (kat. 2 (i) IIB, T4), andre driftsvæsker enn vann er mulig

### Tilbehør

- Delvis eller totale resirkuleringssystemer
- Væskeseparator
- Kavitasjonsbeskyttelse
- Varmeveksler
- Gassejektor
- Bredt utvalg av motorer
- Tilbakeslagsventiler
- Vakuumavlastingsventiler
- Forskjellige driftsvæsker er mulig

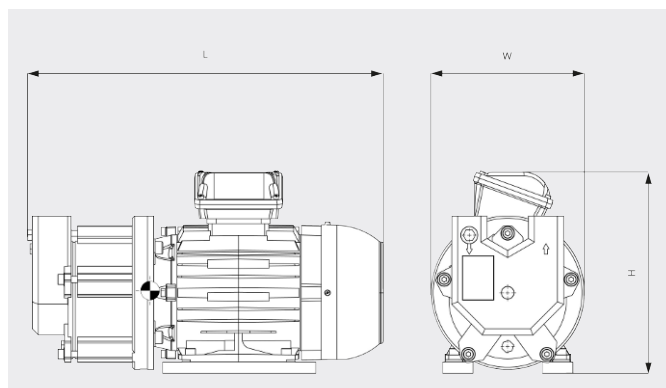
# DOLPHIN LX 0030-0055 B

Væskeringvakuumpumper



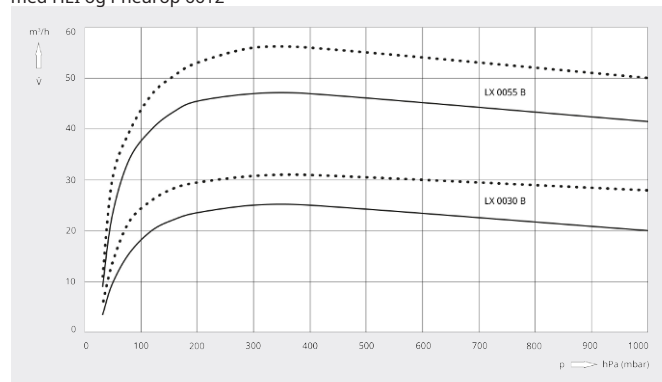
VACUUM SOLUTIONS

Dimensjonstegning



Pumpekapasitet

Tørr luft ved 20 °C. 15 °C vann som driftsvæske. Toleranse: -10 %, i samsvar med HEI og Pneurop 6612



	DOLPHIN LX 0030 B	DOLPHIN LX 0055 B
Nominell pumpekapasitet	25 / 31 m <sup>3</sup> /t (50/60 Hz)	45 / 56 m <sup>3</sup> /t (50/60 Hz)
Sluttrykk	33 hPa (mbar) (50/60 Hz)	33 hPa (mbar) (50/60 Hz)
Nominell motoreffekt	1,1 / 1,5 kW (50/60 Hz)	1,5 / 2,2 kW (50/60 Hz)
Vekt ca.	29 / 37 kg (50/60 Hz)	39 / 47 kg (50/60 Hz)
Mål (L × W × H)	369 x 200 x 250 mm	413 x 200 x 265 mm
Gassinløp / utløp	G1" / G1"	G1" / G1"

VIL DU VITE MER?

Ta kontakt med oss!  
post@busch.no eller +47 64 98 98 50



KONTAKTSKJEMA



RING NÅ